

GE LED Lepiej Energooszczędniej Dynamiczniej

Nowoczesne, kompleksowe rozwiązania oświetleniowe



GE imagination at work

Lampy GE LED najprostrza droga do nowoczesności.

Firma GE Lighting oferuje szeroki asortyment lamp LED przeznaczonych do modernizacji oświetlenia. Produkty te są bezpośrednimi zamiennikami tradycyjnych lamp żarowych, a przy tym są niezwykle energooszczędne i przyjazne dla środowiska, dodatkowo nie zawierają rtęci, zużywają znacznie mniej energii od lamp żarowych i halogenowych, mają dłuższy okres eksploatacyjny.

Produkty te cechuje szerokie zastosowanie – od oświetlenia ogólnego po dekoracyjne i punktowe. Dużą zaletą jest fakt, że dzięki zastosowaniu takich samych trzonek jak w tradycyjnych lampach, nasze produkty doskonale zastępują starsze technologie. Nie jest konieczna wymiana opraw – tylko lamp, źródeł światła.

- Nowy poziom energooszczędności
- Natychmiastowy zapłon, światło
- Długi okres eksploatacyjny, trwałość
- Bezpośrednie zamienniki lamp żarowych i halogenowych
- Odporność na wstrząsy



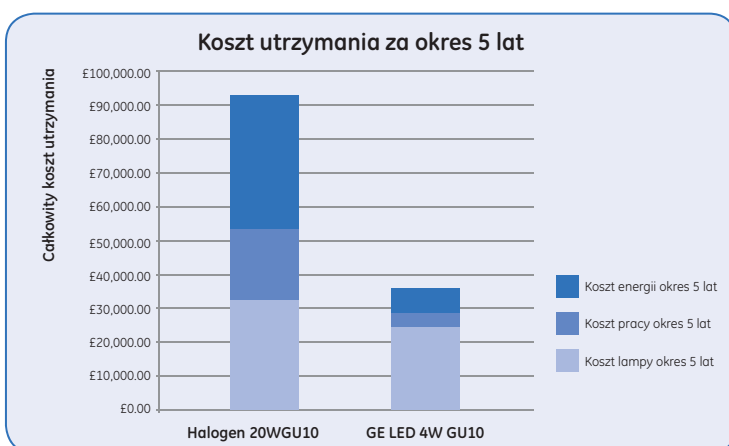
Studium przypadku LED

Jak technologia LED może zwiększyć oszczędności i przyczynić się do ochrony środowiska

W tym przykładzie 1000 hotelowych lamp halogenowych GU10 o mocy 20 W zostało wymienionych na lampy GE LED GU10 4 W. Lampy znajdowały się w pomieszczeniach oświetlanych przez 6 godzin dziennie oraz korytarzach oświetlanych przez 24 godzin dziennie. Przyjęty średni czas świecenia lampy wynosił 4000 godzin rocznie.

Uzyskane korzyści:

- 80% oszczędności - zużycie energii i emisja CO₂
- 62% zmniejszenie całkowitych kosztów utrzymania w okresie 5 lat
- Zwrot inwestycji po niecałym roku



Zakładany koszt energii: 0,10 GBP za kWh, 0,36 kg CO₂ emitowanych na kWh (europejska średnia z Eco-Invent). 4000 godzin pracy w roku.
UWAGA – powyższa kalkulacja stanowi wyłącznie teoretyczny „modelowy” przykład.



Lampy LED 4W, 4,5W i 7W - GU10

Energooszczędność

- Ponad 80% redukcja zużycia energii w porównaniu z lampami halogenowymi:

Halogen	LED
20W →	4W
35W →	4,5W
50W →	7W

- Strumień świetlny i kąt rozsyłu światła porównywalne z lampami halogenowymi GU10 dostępnymi na rynku

Niskie koszty konserwacji

- Długi okres eksploatacyjny – 25 000 godzin przy 70% nominalnego strumienia świetlnego

Łatwy montaż

- Standardowy trzonek GU10

Główne zastosowania

- Oświetlenie ogólne oraz typu „downlight” i akcentujące w zastosowaniach domowych i komercyjnych (hotel, handel, biura itd.)

Zrównoważony rozwój

- Nie zawiera rtęci
- Nie emituje promieniowania UV, IR
- Wysoka skuteczność świetlna

Wysoka jakość oświetlenia

- Ciepłe, białe światło o CRI >80



Lampy LED 4W R50

Energooszczędność

- Bezpośrednie zamienniki żarowych lamp R50 przy maksymalnej redukcji zużycia energii
- Strumień świetlny i kąt rozsyłu światła porównywalne z dostępnymi na rynku lampami żarowymi R50

Niskie koszty konserwacji

- Długi okres eksploatacyjny – 15 000 godzin przy 70% nominalnego strumienia świetlnego

Wysoka jakość oświetlenia

- Ciepłe, białe światło o CRI >80

Łatwy montaż

- Taki sam rozmiar jak lampy żarowej R50
- Standardowy trzonek E14

Główne zastosowania

- Oświetlenie typu „downlight”, akcentujące w zastosowaniach domowych i komercyjnych (hotel, handel, biuro itd.)

Zrównoważony rozwój

- Nie zawiera rtęci
- Do 90% oszczędności energii
- Nie emituje promieniowania UV, IR
- Wysoka skuteczność świetlna

Lampy LED 7W R63

Energooszczędność

- Bezpośrednie zamienniki lamp żarowych R63 i halogenowych PAR20 przy maksymalnej redukcji zużycia energii
- Strumień świetlny i kąt rozsyłu światła porównywalne z dostępnymi na rynku lampami żarowymi R63 oraz halogenowymi PAR20

Niskie koszty konserwacji

- Długi okres eksploatacyjny – 25 000 godzin* do 70% nominalnego strumienia świetlnego

Wysoka jakość oświetlenia

- Ciepłe, białe światło o CRI >80
- Dwie barwy światła (2700K i 3000K)

Łatwy montaż

- Taki sam rozmiar jak lampy żarowej R63.
- Porównywalny rozmiar do lamp halogenowych PAR20
- Standardowy trzonek E27 i B22

Główne zastosowania

- Oświetlenie ogólne, „typu downlight” i akcentujące w zastosowaniach domowych i komercyjnych (hotel, handel, biuro itd.)

Zrównoważony rozwój

- Nie zawiera rtęci
- 80% lub większa oszczędność energii
- Nie emituje promieniowania UV, IR

* L70 zgodnie z najnowszymi badaniami



Już niedługo:
Wersja współpracująca ze ściemniaczem dla R63 i PAR30



Lampy LED 10W PAR30

Energooszczędność

- Bezpośrednie zamienniki lamp halogenowych PAR30 przy maksymalnej oszczędności energii
- Strumień świetlny i kąt rozsyłu światła porównywalne z dostępnymi na rynku lampami halogenowymi PAR30
- Wkrótce dostępna także wersja współpracująca ze ściemniaczem

Niskie koszty konserwacji

- Długi okres eksploatacyjny – 25 000 godzin* przy 70% nominalnego strumienia świetlnego

Wysoka jakość oświetlenia

- Ciepłe, białe światło o CRI >80
- Dwie barwy światła (2700K i 3000K)

Łatwy montaż

- Taki sam rozmiar jak w przypadku lamp halogenowych PAR30
- Porównywalny rozmiar do lamp żarowych R95.
- Standardowy trzonek E27

Główne zastosowania

- Oświetlenie ogólne, typu „downlight” i akcentujące do zastosowań komercyjnych (hotel, handel, biuro itd.)

Zrównoważony rozwój

- Nie zawiera rtęci
- 80% lub większa oszczędność energii
- Nie emituje promieniowania UV, IR

* L70 zgodnie z najnowszymi badaniami



Główne zastosowanie

- Lampy LED GE z serii Décor dostępne są w wersji przezroczystej i matowanej, jak w przypadku lamp żarowych, co sprawia, że doskonale nadają się do zastosowań dekoracyjnych w domach, w branży hotelarskiej.

Energooszczędność

- Wersje 2W i 2,5W o strumieniu świetlnym do 80 lumenów

Łatwy montaż

- Rozmiary identyczne jak w przypadku lamp żarowych
- Standardowy trzonek E14, E27 i B22
- Odporność na wstrząsy

Zrównoważony rozwój

- Nie zawiera rtęci
- 80% lub większa oszczędność energii

Niskie koszty konserwacji

- Długi okres eksploatacyjny - 17 000 godzin*

Wysoka jakość oświetlenia

- Ciepłe białe światło - 2900K
- Wersje przezroczyste i matowe

* L70 zgodnie z najnowszymi badaniami

Świecowe

Kuliste

Globe

Mini GLS



Energy Smart GLS

Bezpośredni zamiennik żarówki 40W - GE Energy Smart GLS zużywa zaledwie 9W, zapewnia 80% energooszczędność i emituje tyle samo światła przy co najmniej 25 razy dłuższym okresie eksploatacyjnym, trwałości.



Energooszczędność

- Zużywa zaledwie 9 W w porównaniu z lampą żarową GLS 40 W
- Niskie koszty konserwacji
- Długi okres eksploatacyjny - 25 000 godzin

Wysoka jakość światła i wydajność

- Wielokierunkowe światło
- 470 lumenów - zgodne z najnowszymi przepisami ERP
- Natychmiastowy zapłon, światło

Łatwy montaż

- Standardowy trzonek E14 i E27

Zrównoważony rozwój

- Nie zawiera rtęci
- 80% lub większa oszczędność energii

LED GLS

LED GLS jest kolejną alternatywą dla lamp żarowych GLS, która zapewnia wysokiej jakości światło i oszczędność energii

LED GLS

- Wersje 5W i 9W współpracująca ze ściemniaczem
- Strumień świetlny 200 i 400 lumenów
- Dwie barwy światła 2700 i 3000 K
- Trzonek E27 i B22

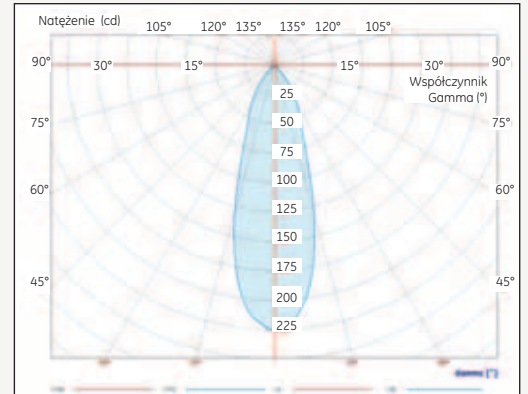
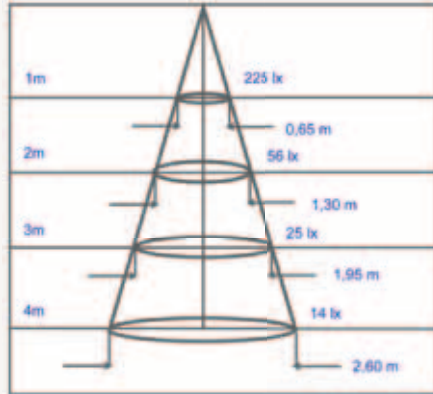




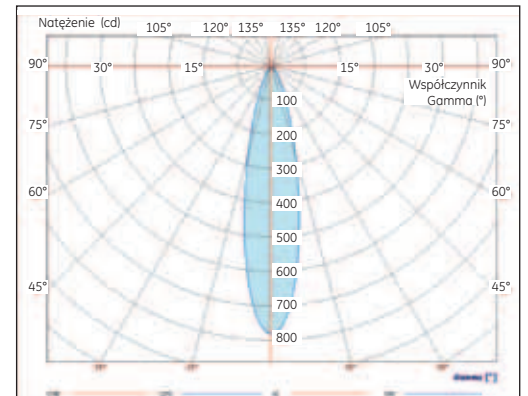
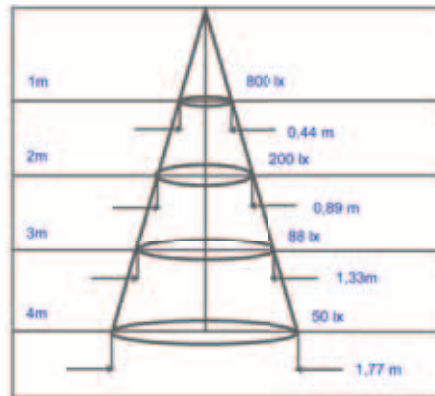
Poniższy schemat przedstawia krzywe natężenia światła biegunowego oraz kąty rozsyłu światła.



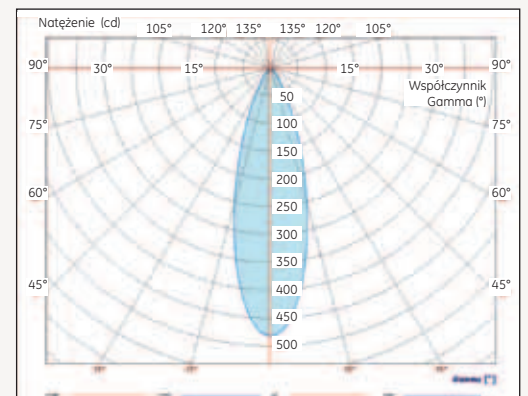
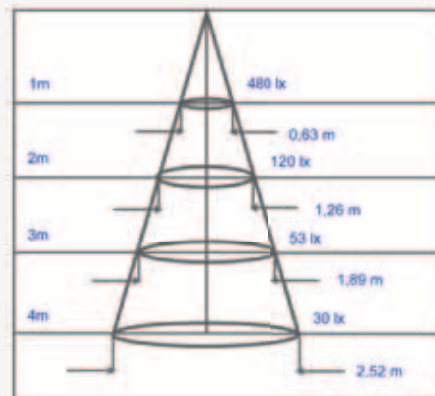
LED 4W GU10 i R50 WFL
Kąt rozsyłu światła: 36°



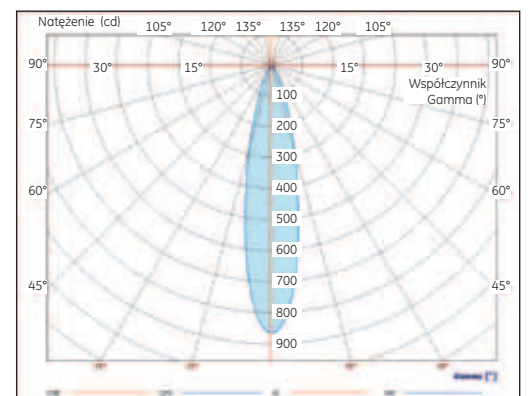
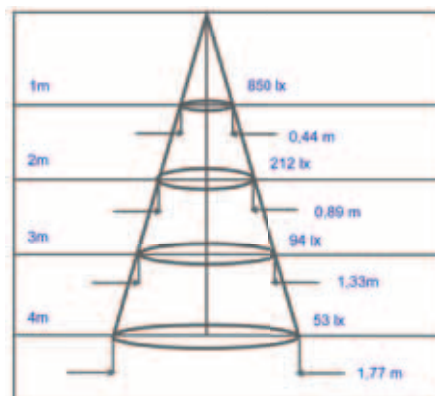
LED 4,5W GU10 827 220-240 V FL
Kąt rozsyłu światła: 25°



LED 4,5W GU10 827 220-240 V WFL
Kąt rozsyłu światła: 35°



LED 4,5W GU10 830 220-240 V FL
Kąt rozsyłu światła: 25°

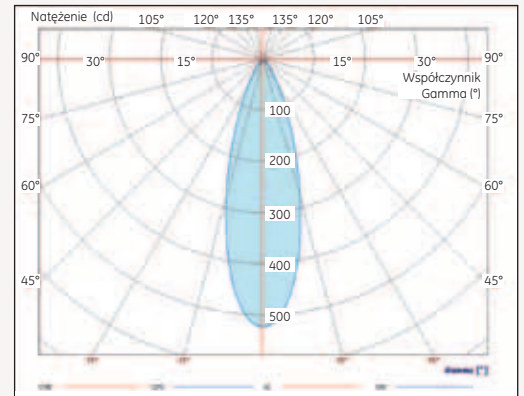
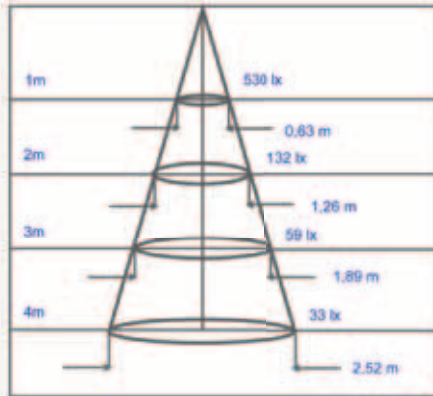




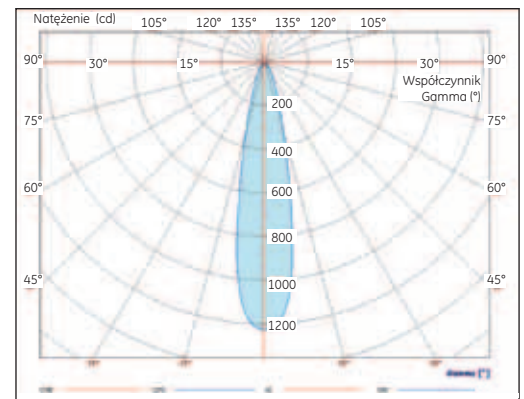
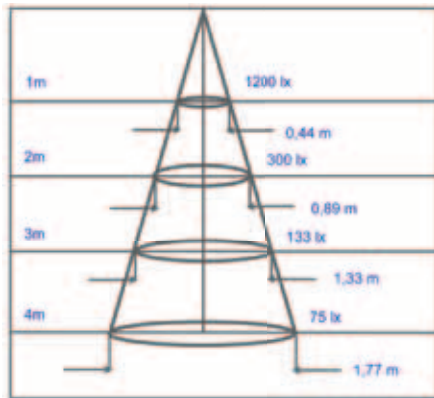
Poniższy schemat przedstawia krzywe natężenia światła biegunowego oraz kąty rozsyłu światła.



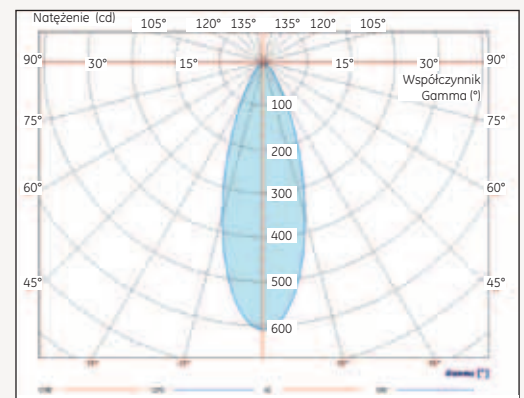
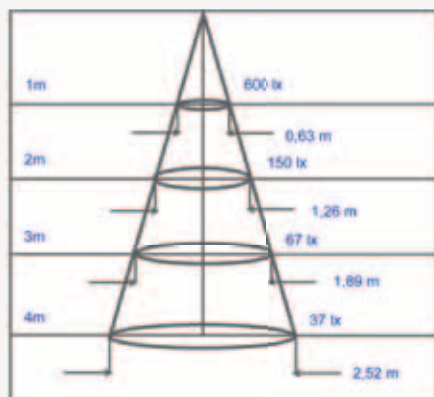
LED 4,5W GU10 830 220-240 V WFL
Kąt rozsyłu światła: 35°



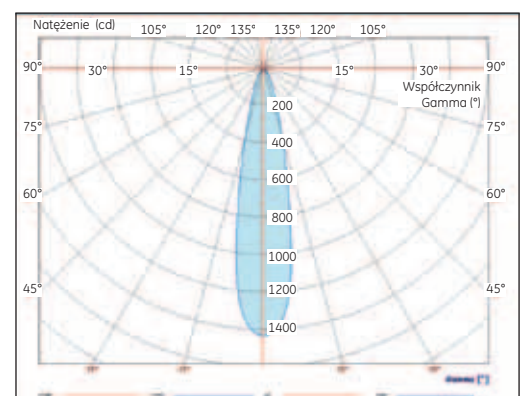
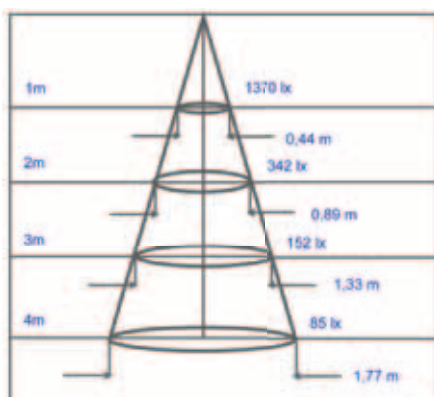
LED 7W GU10 827 220-240 V FL
Kąt rozsyłu światła: 25°



LED 7W GU10 827 220-240 V WFL
Kąt rozsyłu światła: 35°



LED 7W GU10 830 220-240 V FL
Kąt rozsyłu światła: 25°



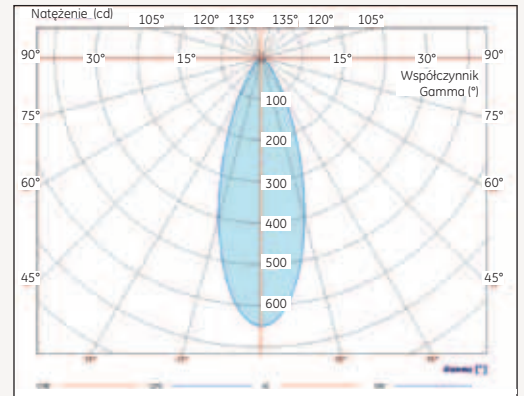
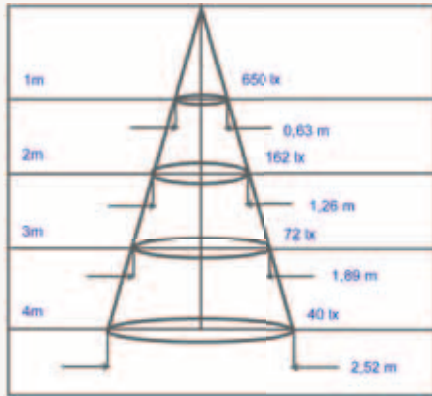
Rozkład natężenia światła dla reflektorów LED



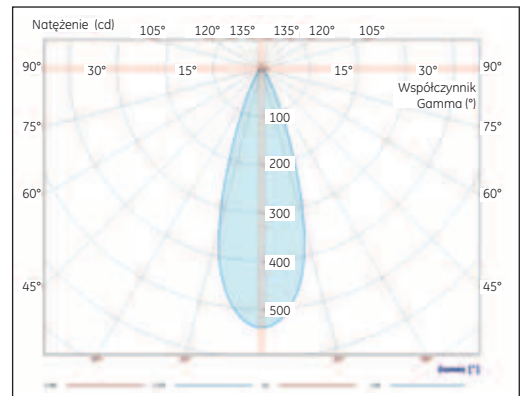
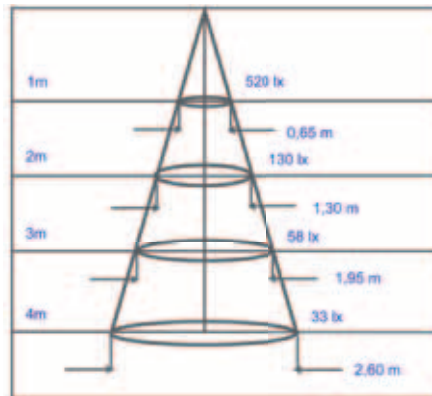
Poniższy schemat przedstawia krzywe natężenia światła biegunowego oraz kąty rozsyłu światła.



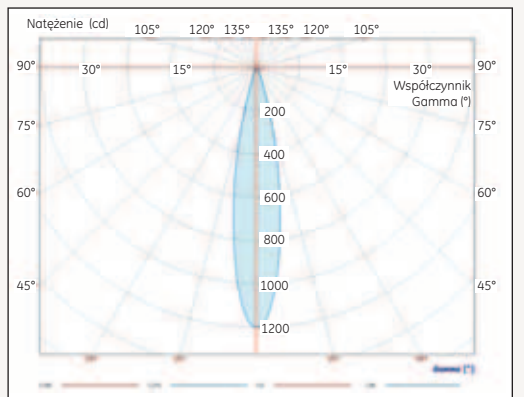
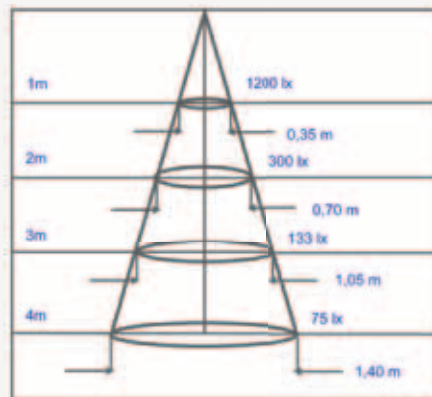
LED 7W GU10 830 220-240 V WFL
Kąt rozsyłu światła: 35°



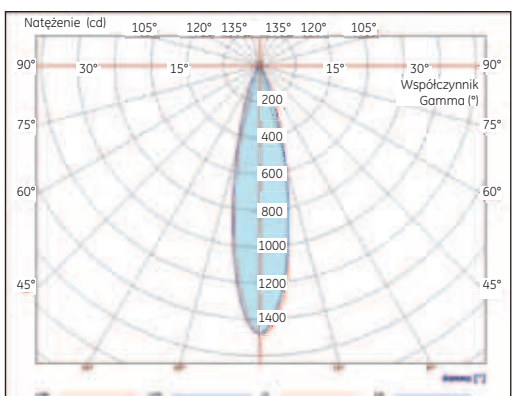
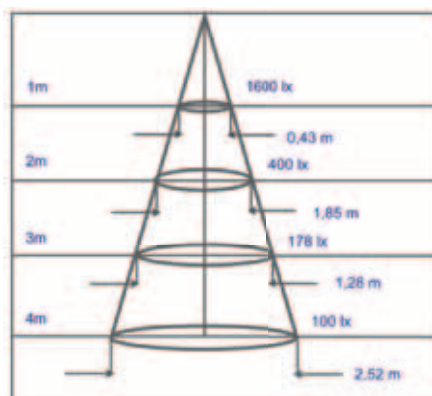
LED 7W R63 WFL
Kąt rozsyłu światła: 36°



LED 7W R63 FL
Kąt rozsyłu światła: 20°



PAR30 2700 K
Kąt rozsyłu światła: 24°



Typ	Moc [W]	Wolty [V]	Trzonek	Opis produktu	Candela (cd)	Lumen (lm)	Kąt rozsyłu [°]	CCT [K]	CRI [Ra]	Okres eksploatacyjny [L70, godz.]	Średnica [mm]	Długość [mm]	Opakowanie ilość	Kod produktu
GLS	5	220-240	E27	LED5/GLS/827/220-240/E27	-	185	-	2700	80+	25000	62	110	Ilość	79427
	5	220-240	E27	LED5/GLS/830/220-240/E27	-	200	-	3000	80+	25000	62	110	6	79428
	5	220-240	B22	LED5/GLS/827/220-240/B22	-	185	-	2700	80+	25000	62	108.5	6	79431
	5	220-240	B22	LED5/GLS/830/220-240/B22	-	200	-	3000	80+	25000	62	108.5	6	79432
	8.8	220-240	E27	LED9/GLS/827/220-240/E27	-	395	-	2700	80+	25000	62	110	6	79425
	8.8	220-240	E27	LED9/GLS/830/220-240/E27	-	430	-	3000	80+	25000	62	110	6	79426
	8.8	220-240	B22	LED9/GLS/827/220-240/B22	-	395	-	2700	80+	25000	62	108.5	6	79429
	8.8	220-240	B22	LED9/GLS/830/220-240/B22	-	430	-	3000	80+	25000	62	108.5	6	79430
	9	220-240	E27	LED9/A60/830/220-240V/E27	-	470	-	3000	80+	25000	69.5	116.5	6	63598
	9	220-240	B22	LED9/A60/830/220-240V/B22	-	470	-	3000	80+	25000	69.5	116.5	6	63597
Mini GLS	2	220-240	E27	LED 2/A47/829/220-240V/E27/C	-	60	-	2900	80+	17000*	47	88.5	6	78759
	2	220-240	E27	LED 2/A47/829/220-240V/E27/D	-	60	-	2900	80+	17000*	47	88.5	6	78760
	2	220-240	B22	LED 2/A47/829/220-240V/B22/C	-	60	-	2900	80+	17000*	47	87	6	78761
	2	220-240	B22	LED 2/A47/829/220-240V/B22/D	-	60	-	2900	80+	17000*	47	87	6	78762
Kuliste	2	220-240	E27	LED 2/P45/829/220-240V/E27/C	-	60	-	2900	80+	17000*	45	71	6	78763
	2	220-240	E27	LED 2/P45/829/220-240V/E27/D	-	60	-	2900	80+	17000*	45	71	6	78764
	2	220-240	B22	LED 2/P45/829/220-240V/B22/C	-	60	-	2900	80+	17000*	45	69.5	6	78765
	2	220-240	B22	LED 2/P45/829/220-240V/B22/D	-	60	-	2900	80+	17000*	45	69.5	6	78766
	2	220-240	E14	LED 2/P45/829/220-240V/E14/C	-	60	-	2900	80+	17000*	45	77	6	78767
	2	220-240	E14	LED 2/P45/829/220-240V/E14/D	-	60	-	2900	80+	17000*	45	77	6	78768
Globe	2.5	220-240	E27	LED2.5/G80/829/220-240V/E27/D	-	80	-	2900	80+	17000*	80	109.5	6	78769
	2.5	220-240	B22	LED2.5/G80/829/220-240V/B22/D	-	80	-	2900	80+	17000*	80	108	6	78770
Śwircowe	2	220-240	E27	LED 2/B35/829/220-240V/E27/C	-	60	-	2900	80+	17000*	35	95.5	6	78771
	2	220-240	E27	LED 2/B35/829/220-240V/E27/D	-	60	-	2900	80+	17000*	35	95.5	6	78772
	2	220-240	B22	LED 2/B35/829/220-240V/B22/C	-	60	-	2900	80+	17000*	35	94	6	78773
	2	220-240	B22	LED 2/B35/829/220-240V/B22/D	-	60	-	2900	80+	17000*	35	94	6	78774
	2	220-240	E14	LED 2/B35/829/220-240V/E14/C	-	60	-	2900	80+	17000*	35	101	6	78775
	2	220-240	E14	LED 2/B35/829/220-240V/E14/D	-	60	-	2900	80+	17000*	35	101	6	78776
GU10	4	230	GU10	LED4/GU10/830/230V/WFL	225	100	36	3100	80+	15000	50.2	57	8	75280
	4	240	GU10	LED4/GU10/830/240V/WFL	225	100	36	3100	80+	15000	50.2	57	8	75281
	4	230	GU10	LED 4/GU10/830/230V/FL	225	100	20	3100	80+	15000	50.2	57	8	76075
	4	230	GU10	LED 4/GU10/830/230V/WFL	225	100	36	3100	80+	15000	50.2	57	8	76076
	4.5	220-240	GU10	LED4.5/GU10/827/220-240V/FL	800	200	25	2700	80+	25000	50.2	57	8	79358
	4.5	220-240	GU10	LED4.5/GU10/827/220-240V/WFL	480	200	35	2700	80+	25000	50.2	57	8	79359
	4.5	220-240	GU10	LED4.5/GU10/830/220-240V/FL	850	200	25	3000	80+	25000	50.2	57	8	79360
	4.5	220-240	GU10	LED4.5/GU10/830/220-240V/WFL	530	200	35	3000	80+	25000	50.2	57	8	79361
	7	220-240	GU10	LED7/GU10/827/220-240V/FL	1200	300	25	2700	80+	25000	50.2	77.6	8	79362
	7	220-240	GU10	LED7/GU10/827/220-240V/WFL	600	300	35	2700	80+	25000	50.2	77.6	8	79363
	7	220-240	GU10	LED7/GU10/830/220-240V/FL	1370	300	25	3000	80+	25000	50.2	77.6	8	79364
7	220-240	GU10	LED7/GU10/830/220-240V/WFL	650	300	35	3000	80+	25000	50.2	77.6	8	79365	
R50	4	230	E14	LED4/R50/830/230V/WFL/E14	225	100	36	3100	80+	15000	50.2	76	8	75288
	4	240	E14	LED4/R50/830/240V/WFL/E14	225	100	36	3100	80+	15000	50.2	76	8	75289
	4.5	220-240	E14	LED4.5/R50/830/220-240V/WFL/E14	480	200	36	3000	80+	25000	50.2	82.9	8	79366
	4.5	220-240	E14	LED4.5/R50/827/220-240V/WFL/E14	530	200	36	2700	80+	25000	50.2	82.9	8	79367
R63	7	220-240	E27	LED7/R63/827/220-240V/FL/E27	1200	200	20	2700	80+	25000*	63	101	8	76093
	7	220-240	E27	LED7/R63/827/220-240V/WFL/E27	520	200	36	2700	80+	25000*	63	101	8	76094
	7	220-240	B22	LED7/R63/827/220-240V/FL/B22	1200	200	20	2700	80+	25000*	63	101	8	76099
	7	220-240	B22	LED7/R63/827/220-240V/WFL/B22	520	200	36	2700	80+	25000*	63	101	8	76100
	7	220-240	E27	LED7/R63/830/220-240V/FL/E27	1200	200	20	3000	80+	25000*	63	101	8	75294
	7	220-240	E27	LED7/R63/830/220-240V/WFL/E27	520	200	36	3000	80+	25000*	63	101	8	75296
	7	220-240	B22	LED7/R63/830/220-240V/FL/B22	1200	200	20	3000	80+	25000*	63	101	8	75295
	7	220-240	B22	LED7/R63/830/220-240V/WFL/B22	520	200	36	3000	80+	25000*	63	101	8	75297
PAR30	10	220-240	E27	LED10/PAR30/827/220-240V/FL/E27	1600	370	24	2700	80+	25000*	95	92	6	78553
	10	220-240	E27	LED10/PAR30/827/220-240V/WFL/E27	900	370	36	2700	80+	25000*	95	92	6	78554
	10	220-240	E27	LED10/PAR30/830/220-240V/FL/E27	1700	400	24	3000	80+	25000*	95	92	6	78555
	10	220-240	E27	LED10/PAR30/830/220-240V/WFL/E27	1700	400	36	3000	80+	25000*	95	92	6	78556

* L70 zgodnie z najnowszymi badaniami

Szczegółowe opisy techniczne zamieszczono na naszej stronie internetowej.

www.gelighting.com/eu/led

oraz General Electric są zarejestrowanymi znakami towarowymi firmy General Electric

GE Lighting nieustannie opracowuje i rozwija swoje produkty. Z tego powodu wszystkie opisy produktów zawarte w niniejszej broszurze mają charakter poglądowy i mogą z czasem ulec zmianom w ramach rozwoju produktów, bez uprzedniego powiadomienia ani publicznego oświadczenia. Wszystkie opisy zawarte w niniejszej publikacji stanowią wyłącznie ogólne charakterystyki produktów, których dotyczą, i nie stanowią części jakiegokolwiek umowy. Dane zawarte w dokumencie zostały uzyskane w warunkach kontrolowanych eksperymentów. Niemniej firma GE Lighting nie ponosi żadnej odpowiedzialności w związku z poleganiem na tych danych w zakresie na jaki zezwala prawo. Broszura LED - grudzień 2010